



Direzione di Esercizio Navigazione Lago Maggiore

CONCORSO ESTERNO PER LA COPERTURA DI N. 1 POSTO DI “OPERATORE
GENERICO” – AREA PROFESSIONALE 4a AREA OPERATIVA MANUTENZIONE
IMPIANTI E OFFICINE (PARAMETRO 116) DA ADIBIRE PRESSO L’OFFICINA
MECCANICI CON SEDE DI SERVIZIO ARONA – Prot. 1183 del 24 febbraio 2022.

PROVA ORALE A

La prova orale è composta da 6 domande a risposta singola.
I giudizi saranno formulati e conteggiati secondo la griglia allegata.
Il punteggio minimo per superare la prova è di 18/30.

Domanda n°1

Ai sensi del D.lgs. 81/08, cosa si intende per rischio di movimentazione manuale dei carichi?

Domanda n°2

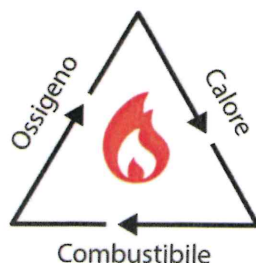
Il Candidato descriva i sistemi di propulsione navale conosciuti

Domanda n°3

Il Candidato descriva un tipico impianto di timoneria dalla plancia fino alla macchina del timone

Domanda n°4

Il Candidato descriva i concetti espressi dall’illustrazione detta “triangolo del fuoco”



Domanda n°5

Il Candidato descriva il concetto di attrito e le tecniche per la sua riduzione

Domanda n°6

R.D. 148/1931 All. A) - Per l'inosservanza dell'orario di servizio o per la mancanza di diligenza nel proprio ufficio che non abbiano arrecato danno al servizio si incorre nella?



Direzione di Esercizio Navigazione Lago Maggiore

CONCORSO ESTERNO PER LA COPERTURA DI N. 1 POSTO DI “OPERATORE
GENERICO” – AREA PROFESSIONALE 4a AREA OPERATIVA MANUTENZIONE
IMPIANTI E OFFICINE (PARAMETRO 116) DA ADIBIRE PRESSO L’OFFICINA
MECCANICI CON SEDE DI SERVIZIO ARONA – Prot. 1183 del 24 febbraio 2022.

PROVA ORALE B

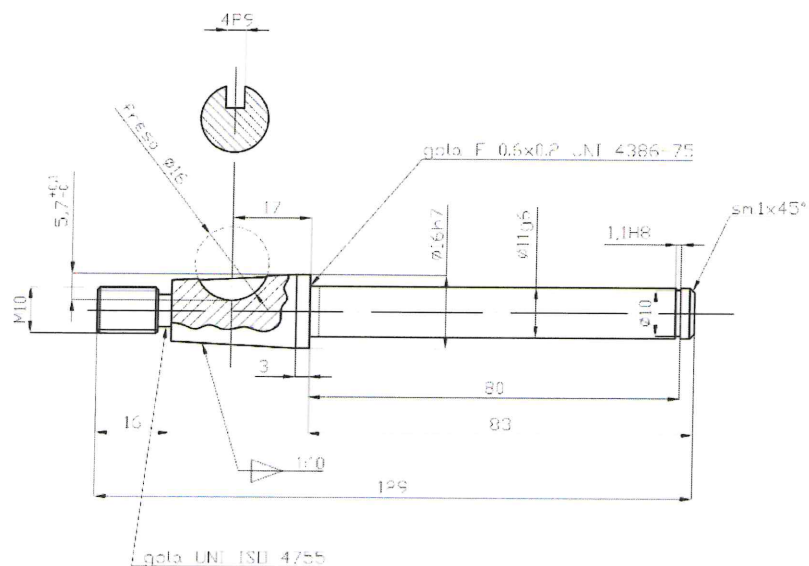
La prova orale è composta da 6 domande a risposta singola.
I giudizi saranno formulati e conteggiati secondo la griglia allegata.
Il punteggio minimo per superare la prova è di 18/30.

Domanda n°1

Il Candidato elenchi i principali soggetti del sistema di prevenzione per la
sicurezza aziendale secondo il Testo Unico D.Lgs. 81/08.

Domanda n°2

Il Candidato descriva quali attrezzature possono essere impiegate per la
realizzazione del particolare a disegno, a partire da una barra trafilata Ø20mm –
lung. 1m, materiale acciaio C40



 GESTIONE GOVERNATIVA LAGHI NAVIGAZIONE LAGO MAGGIORE DIREZIONE DI ESERCIZIO ARONA - Viale F. Baracca, 1 TEL. 0322 233200 FAX. 0322 249530	disegnato	-
	revisione	ISO 2768 - mK
	data	-
	d.s.	-
	ver.	-
-		scala:
-		1:1
-		



Domanda n°3

Il Candidato esponga il concetto di tenacità (resilienza) di un acciaio

Domanda n°4

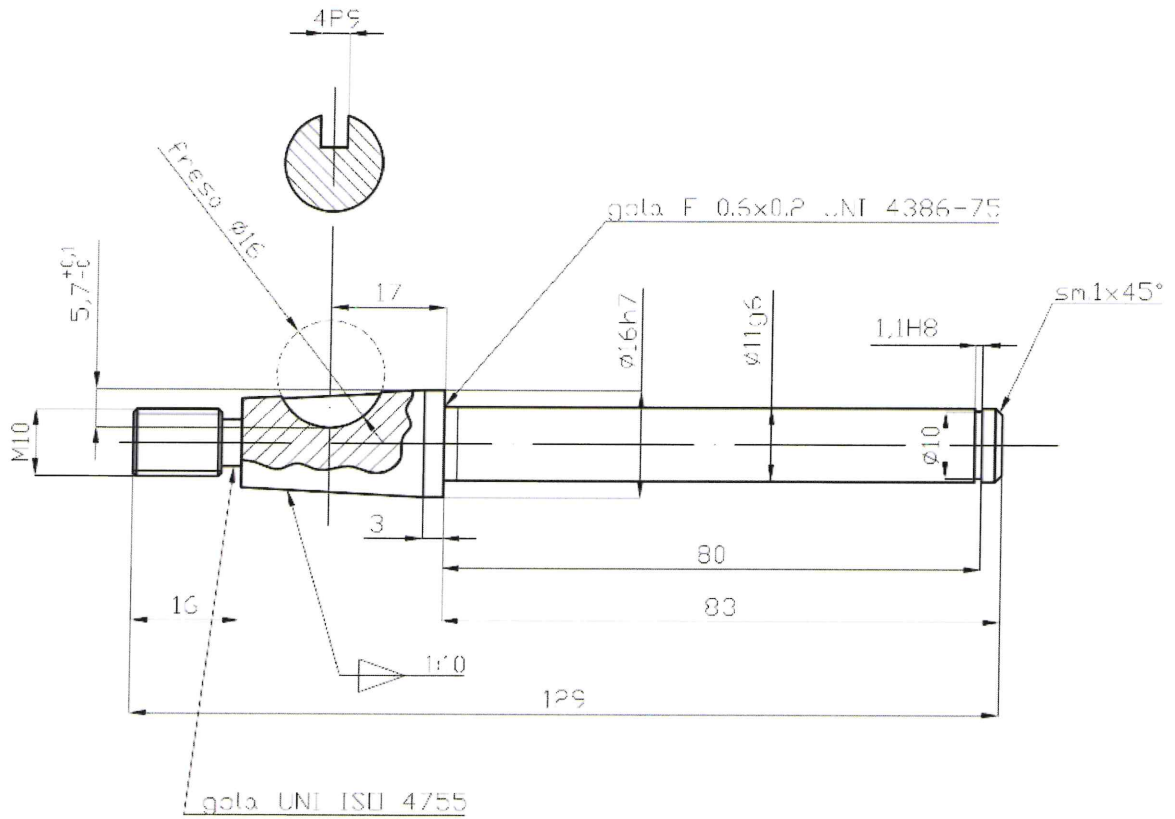
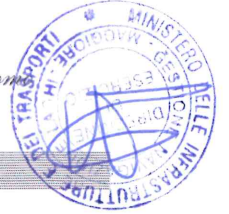
Quali caratteristiche meccaniche assume un acciaio al carbonio sottoposto a tempra e rinvenimento?

Domanda n°5

In base all'allegato A. del R.D. 148 – Regolamento - in base a quali criteri è stabilita la gerarchia tra gli agenti?



Domanda n°6

All'interno di un riduttore-invertitore marino, quali avarie possono insorgere se il livello dell'olio lubrificante è eccessivamente basso?




 GESTIONE GOVERNATIVA LAGHI
 NAVIGAZIONE LAGO MAGGIORE
 DIREZIONE DI ESERCIZIO
 ARONA - Viale F. Baracca, 1
 TEL. 0322 233200 FAX. 0322 249530

dsr*	-
revi*	- ISD 2768 - mK
data:	-
ds.	-
ver.	

-	scala:
-	1:1
-	
-	



Direzione di Esercizio Navigazione Lago Maggiore

CONCORSO ESTERNO PER LA COPERTURA DI N. 1 POSTO DI “OPERATORE GENERICO” – AREA PROFESSIONALE 4a AREA OPERATIVA MANUTENZIONE IMPIANTI E OFFICINE (PARAMETRO 116) DA ADIBIRE PRESSO L’OFFICINA MECCANICI CON SEDE DI SERVIZIO ARONA – Prot. 1183 del 24 febbraio 2022.

PROVA ORALE C

La prova orale è composta da 6 domande a risposta singola.
I giudizi saranno formulati e conteggiati secondo la griglia allegata.
Il punteggio minimo per superare la prova è di 18/30.

Domanda n°1

Nell’ambito del Testo Unico sulla salute e sicurezza nel lavoro D.Lgs. 81/08, che cosa si intende con il termine “Rischio Rumore”

Domanda n°2

Il Candidato commenti l’indicazione di quota Ø100h7, descrivendo il significato del suffisso h7 secondo il sistema di tolleranza ISO.

Domanda n°3

Il Candidato esponga le principali funzioni/caratteristiche degli oli lubrificanti per motori, descrivendo il significato della nomenclatura SAE 10W40?

Domanda n°4

Quali sono i principali difetti meccanici connessi alla realizzazione di giunti di acciaio uniti con saldatura ad arco elettrico?

Domanda n°5

Secondo il Regolamento d’Esercizio approvato con nota n° NI/1716 del 9 novembre 2004, qual è lo scopo del “Giornale di Bordo”?

Domanda n°6

Il Candidato descriva il concetto di “filettatura sinistra” indicandone un esempio applicativo



*Ministero delle Infrastrutture e della Mobilità Sostenibile
Gestione Governativa Navigazione Laghi Maggiore, di Garda e di Como*



Direzione di Esercizio Navigazione Lago Maggiore

CONCORSO ESTERNO PER LA COPERTURA DI N. 1 POSTO DI “OPERATORE
GENERICO” – AREA PROFESSIONALE 4a AREA OPERATIVA MANUTENZIONE
IMPIANTI E OFFICINE (PARAMETRO 116) DA ADIBIRE PRESSO L’OFFICINA
MECCANICI CON SEDE DI SERVIZIO ARONA – Prot. 1183 del 24 Febbraio 2022.

PROVA ORALE

CRITERI DI VALUTAZIONE

Il punteggio minimo per superare la prova è di 18/30

La Commissione esaminatrice giudicherà le capacità e le attitudini del candidato secondo la seguente griglia di valutazione in frazione di trentesimi, il massimo punteggio per ogni domanda è pari a 5/30esimi.



GIUDIZIO	MOTIVAZIONE	PUNTEGGIO
NON VALUTABILE	Tema non svolto ovvero non valutabile	0
GRAVEMENTE INSUFFICIENTE	Il candidato evidenzia profonde e gravi lacune nella conoscenza dei contenuti che espone in forma confusa e con un linguaggio molto comune	0,5
INSUFFICIENTE	Il candidato evidenzia conoscenze insufficienti dei contenuti; l'esposizione non è sufficientemente chiara ed il linguaggio utilizzato è molto comune	1
SCARSO	Il candidato evidenzia una scarsa conoscenza dei contenuti; l'esposizione è poco chiara ed il linguaggio non è specifico	2
SUFFICIENTE	Il candidato evidenzia una sufficiente conoscenza dei contenuti; l'esposizione è sufficientemente chiara pur utilizzando un lessico poco specifico	3
DISCRETO	Il candidato evidenzia una discreta conoscenza dei contenuti; l'esposizione è discretamente articolata in modo chiaro e con un lessico specifico	3,5
BUONO	Il candidato evidenzia una buona conoscenza dei contenuti; l'esposizione è articolata in modo chiaro e rigoroso e con un lessico molto specifico	4
OTTIMO	Il candidato evidenzia un'ottima conoscenza dei contenuti; l'esposizione è molto approfondita ed è articolata in modo molto chiaro e rigoroso; il linguaggio utilizzato è molto accurato e specifico	5